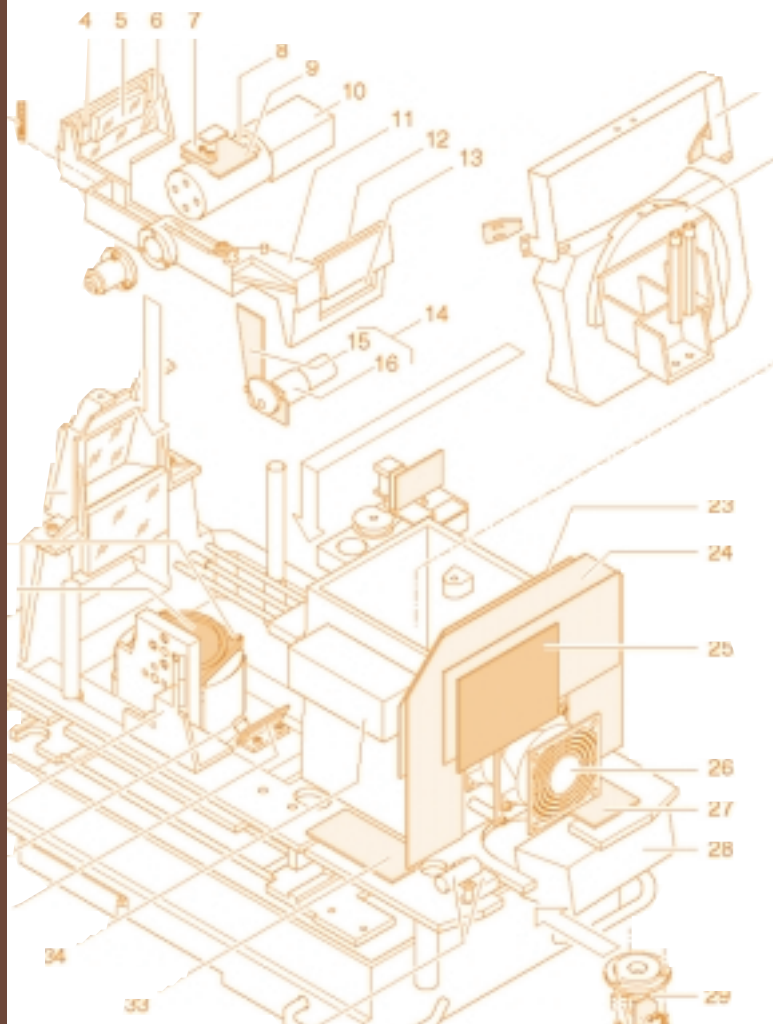


Wir kommunizieren Technik



Unser Leistungsspektrum

Ihre Produkte sind auf hohem technischem Niveau und verfügen über innovative Funktionen. Diese Innovationen müssen optimal kommuniziert werden, damit sie ihre volle Wirkung entfalten. Wir sind davon überzeugt, dass Technische Kommunikation, die mehr ist als nur Dokumentation von Technik, eine Brücke zum Kunden bildet, und somit entscheidend zum Produkterfolg beiträgt.

Unsere Dienstleistungen:

- Erstellung Technischer Dokumentationen
- Erstellung Technischer Illustrationen
- Internationalisierung und Lokalisierung
- Consulting und Schulung

Unsere Fachgebiete:

- Medizintechnik
- Lasertechnik
- Optik
- Maschinen- und Anlagenbau
- Feinwerktechnik
- Elektronik und Elektrotechnik
- LWL-Technik



Joachim Eisenrieth





Kerstin Menge



Lange Zeit waren wir als Mitarbeiter der G. Rodenstock Instrumente GmbH selbst Auftraggeber für Technische Dokumentation. Die gesammelten, zum Teil haarsträubenden Erfahrungen mündeten in die Gründung eines eigenen Unternehmens, das sich die strenge Einhaltung von Qualität, Zuverlässigkeit und Flexibilität zum Ziel gesetzt hat.

Seit 1990 profitieren namhafte und zum Teil weltweit agierende Firmen von unserem Know-how und unseren Qualitätsansprüchen. Eine langjährige, vertrauensvolle Zusammenarbeit mit unseren Kunden steht dabei für uns immer im Mittelpunkt.

Wir legen viel Wert auf laufende Integration neuer und sinnvoller Entwicklungen zur qualitativen und quantitativen Steigerung unserer Leistungsfähigkeit.

Als Geschäftsführer stehen wir persönlich für die Einhaltung unserer Qualitätsmaßstäbe auch in der täglichen Praxis.

Kerstin Menge und Joachim Eisenrieth

eDok – Ihre Technik professionell dokumentiert

Als Betriebsfremde haben wir den neutralen Blick auf Ihr Produkt, der für die Erstellung verständlicher Dokumentation notwendig ist.

Gleichzeitig ermöglichen uns technischer Sachverstand und langjährige Erfahrung ein schnelles Verständnis Ihres Produkts.

Beides zusammen garantiert Ihnen eine zielgruppenorientierte, verständliche Dokumentation nach geltenden rechtlichen Anforderungen.

Unsere Leistungen:

- Zielgruppenanalyse
- Recherche und Texterstellung
- Terminologiedefinition
- Layoutgestaltung
- Dokumentstrukturierung
- Erstellung von Illustrationen und Fotos
- Bildbearbeitung

Wir erstellen:

- Gebrauchsanweisungen
- Service-Handbücher
- Betriebsanleitungen
- Installationsanleitungen
- EDV- und Software-Handbücher
- Bestell- und Ersatzteilkataloge
- Produktinformationen
- Schulungsunterlagen



Farben und Linienstärken einstellen und ändern

Elemente mit einem Nummernfeld versehen

So ändern Sie nachträglich die Farbe von bereits gezeichneten Elementen:

- Selektieren Sie das Element, dessen Farbe Sie ändern wollen, auf eine der in Kap. 6.6 „Elemente selektieren und deaktieren“ beschriebenen Arten.
- Klicken Sie im Menü „ZDF“ auf den Befehl „Figure properties“, oder

öffnen Sie das Kontextmenü durch einen Klick mit der rechten Maustaste auf einen beliebigen Punkt innerhalb Ihres Bildes und wählen Sie hier auf den Befehl „Figure properties“, oder drücken Sie die Tastenkombination **Ctrl+Enter**.

Das Fenster „Element properties“ öffnet sich.

- Klicken Sie auf den Pfeil neben dem Feld „Color“.

Es öffnet sich eine Liste mit allen verfügbaren Farben.



- Klicken Sie auf die gewünschte Farbe und schließen Sie das Fenster mit einem Klick auf die Schaltfläche „OK“.

Das selektierte Element wird in der gewünschten Farbe angezeigt.

Links

Sie können immer nur die Farbe eines Elementes ändern. Wenn Sie mehrere Elemente (oder Teile mehrerer Elemente) selektiert haben, wird nur die Farbe des Elementes geändert, das von allen selektierten Elementen die niedrigste Nummer hat.

So ändern Sie Linien- bzw. Punktstärken:



- Wenn Sie die Linien- oder Punktstärke eines bereits gezeichneten Elements ändern wollen: Selektieren Sie das oder die Elemente, dessen bzw. deren Linienstärke Sie ändern wollen, auf eine der in Kap. 6.6 „Elemente selektieren und deaktieren“ beschriebenen Arten.

Wenn Sie die Linien- oder Punktstärke für neu zu zeichnende Elemente ändern wollen:

Achten Sie darauf, dass alle eventuell bereits vorhandenen Elemente deaktiviert sind.

- Klicken Sie auf die Symbolleiste „Linie“.

Das Fenster „Thickness“ öffnet sich.



In den vier Feldern des Fensters können Sie Werte für die Parameter

- **Line thickness** [L...30] = Stärke der Linien des Elements vom Typ „Line“.
- **Curve thickness** [L...30] = Durchmesser der Elemente des Typs „ZDF“.
- **Point thickness** [L...30] = Stärke der Funktionen und
- **Crosshair** [L...100] = Breite des Maßbogens mit in Real angeben.

- Tragen Sie die gewünschten Werte in die entsprechenden Felder ein und bestätigen Sie Ihre Eingänge mit einem Klick auf die Schaltfläche „OK“.

Effekt

Wenn Sie die Linienstärke für ein Element des Typs „Line“ (Linie, Kreis, Rechteck) verändern wollen und nur einen Teil dieses Elementes selektiert haben, wird die neue Linienstärke nur dem selektierten Teil des Elementes zugeordnet.

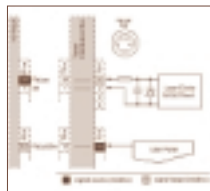
Informationen werden wesentlich leichter erfasst und verstanden, wenn sie grafisch veranschaulicht sind. Technische Illustrationen können komplexe Sachverhalte in kürzester Form verständlich darstellen und auch viel Text einsparen. Durch eine optimale Abstimmung von Grafik und Text wird die Kommunikationsqualität zusätzlich gesteigert.

Vorteile einer Technischen Illustration:

- Relevante Details können durch den Einsatz von grafischen Stilelementen hervorgehoben oder unwichtige Elemente weggelassen werden.
- Die perspektivische Darstellungsweise ist dem menschlichen Auge vertraut. Dadurch wird der Sachverhalt leichter erfasst als bei Skizzen oder Technischen Zeichnungen.

Wir erstellen Technische Illustrationen auf der Basis von:

- Produktmustern
- Technischen Zeichnungen
- Skizzen
- Fotos
- 3D-CAD Konstruktionsdaten



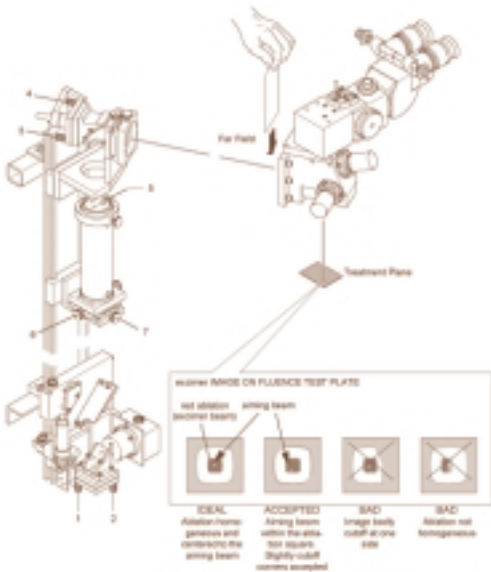


Fig. 602

9-2T

Dok – Technische Kommunikation für den Weltmarkt

Lokalisierung ist die Anpassung eines Produkts an Sprache, Kultur und sonstige Erfordernisse eines bestimmten Zielmarkts.

Auch Technische Dokumentationen müssen in Folge der Internationalisierung und der immer weiter steigenden Anforderungen der Märkte lokalisiert werden.

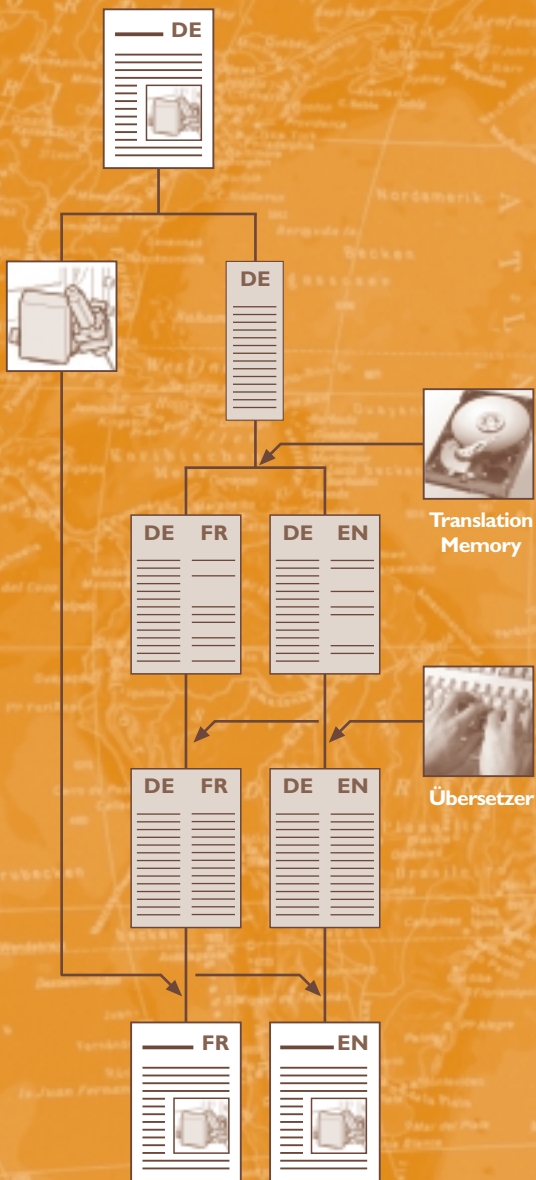
Wir lokalisieren Ihre Dokumentation durch:

- Übersetzungslogistik
- Anpassung der Dokumentation an lokale rechtliche Bedingungen
- Anpassung der Texte und Grafiken an lokale kulturelle Konventionen
- Anpassung an die jeweiligen Zeichensätze, Währungen und Maßeinheiten

Die professionelle Lokalisierung wird durch den Einsatz moderner Translation Memory Systeme unterstützt.

Wir senken Ihre Lokalisierungskosten durch professionelle Internationalisierung der Quelldokumente:

- Verwendung kulturell möglichst neutraler Grafiken
- Übersetzungsgerechtes Formulieren
- Verwendung einheitlicher Terminologie
- Verwendung unterstützender und qualitätssichernder Software-Tools



Wir beraten Sie in allen Fragen der Technischen Kommunikation. Sie profitieren dabei von unserer langjährigen Erfahrung und unserem technischen und redaktionellen Know-how.

Wir optimieren Ihre Redaktionsprozesse:

Gemeinsam mit Ihnen analysieren wir die Abläufe in Ihrer Redaktion und optimieren diese entsprechend Ihren individuellen Anforderungen. Ziel ist die Steigerung von Effizienz und Qualität.

Unsere Consultingleistungen umfassen:

- Beratung zur Technischen Ausstattung
- Konzeption von gestalterischen Rahmenvorgaben
- Beratung zum Informationsmanagement
- Beratung über geltende Gesetze und Normen
- Ablaufplanung
- Strukturierung der Dokumentationen
- Implementierung von Translation Memory Systemen und anderen redaktionsunterstützenden Software-Tools

Analyse Ihrer vorhandenen Dokumentationen:

Wir analysieren Ihre Dokumentationen und unterbreiten Vorschläge zur Qualitätssteigerung. Bei Bedarf unterstützen wir Sie auch bei der Umsetzung.



Schulung mit Konzept

Immer komplexere Produkte erfordern professionelle und fachgerechte Schulungen. Wir unterstützen Sie bei der gesamten Konzeptentwicklung von der Grobstruktur bis hin zur Ausarbeitung und bei Bedarf auch bei der Durchführung.

Wir bieten folgende Bausteine an:

- Lerngruppenanalyse
- Informationssammlung und -auswertung
- Formulierung von Lernzielen
- Zeitplanung
- Planung der Didaktik
- Vorbereitung der Schulungsunterlagen
- Vorbereitung von Lernzielkontrollen

Zu diesen Themen führen wir Schulungen durch:

- Redaktionstechniken
- Software-Schulungen
- Produktschulungen
- Service-Trainings
- Train-the-Trainer



Technische Dokumentation ■

Kontakt

Eisenrieth Dokumentations GmbH
Edlingerstraße 15
D-81543 München
Tel.: 089 / 628 319-09
Fax: 089 / 628 319-11
Email: mailbox@edok.de

Referenzen

Agfa-Gevaert AG, ASM GmbH, Axima AG, Bausch & Lomb Surgical, BTG Müttek GmbH, bulthaup GmbH & CoKG, DEKA M.E.L.A. S.r.l., Dornier Medizintechnik GmbH, Dornier MedTech Laser GmbH, ESC Medizintechnik Vertriebs GmbH, G. Rodenstock Instrumente GmbH, Gigahertz-Optik GmbH, Huber + Suhner GmbH, Olympus Europa GmbH, OPEN MIND Technologies Software GmbH, Opto Sonderbedarf GmbH, OpusDent GmbH, PARI GmbH, P.A.L.M. Microlaser Technologies AG, PULSION Medical Systems AG, RAYLASE AG, Rohde & Schwarz GmbH & CoKG, Schaltbau GmbH, Sharplan Lasers GmbH, Spezialkabel München GmbH, Stöckert Instrumente GmbH, Technolas GmbH Ophthalmologische Systeme, TRW Airbag Systems GmbH, TÜV-Produkt Service GmbH, TuiLaser AG, Vistec AG, WECO Optik GmbH.